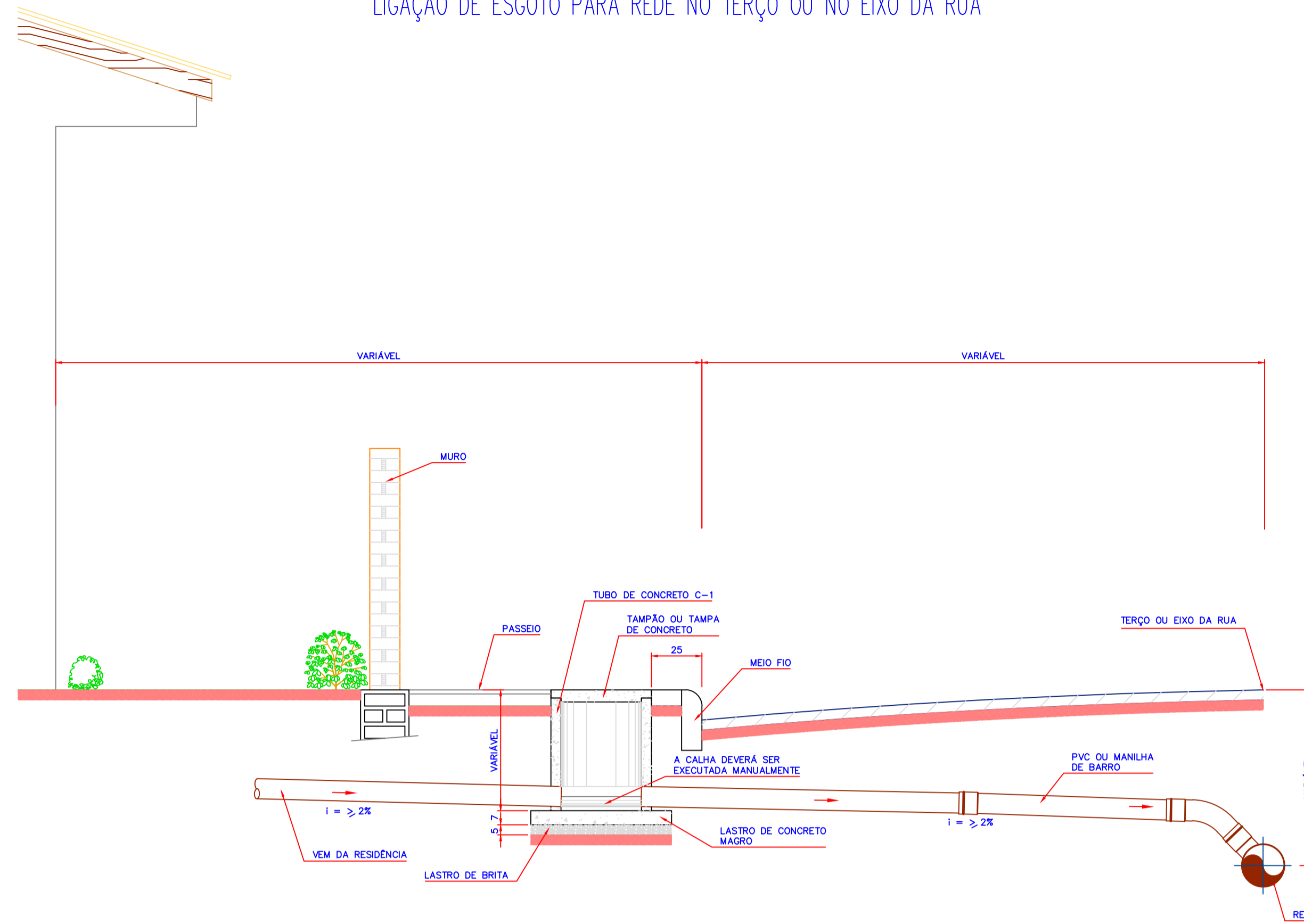
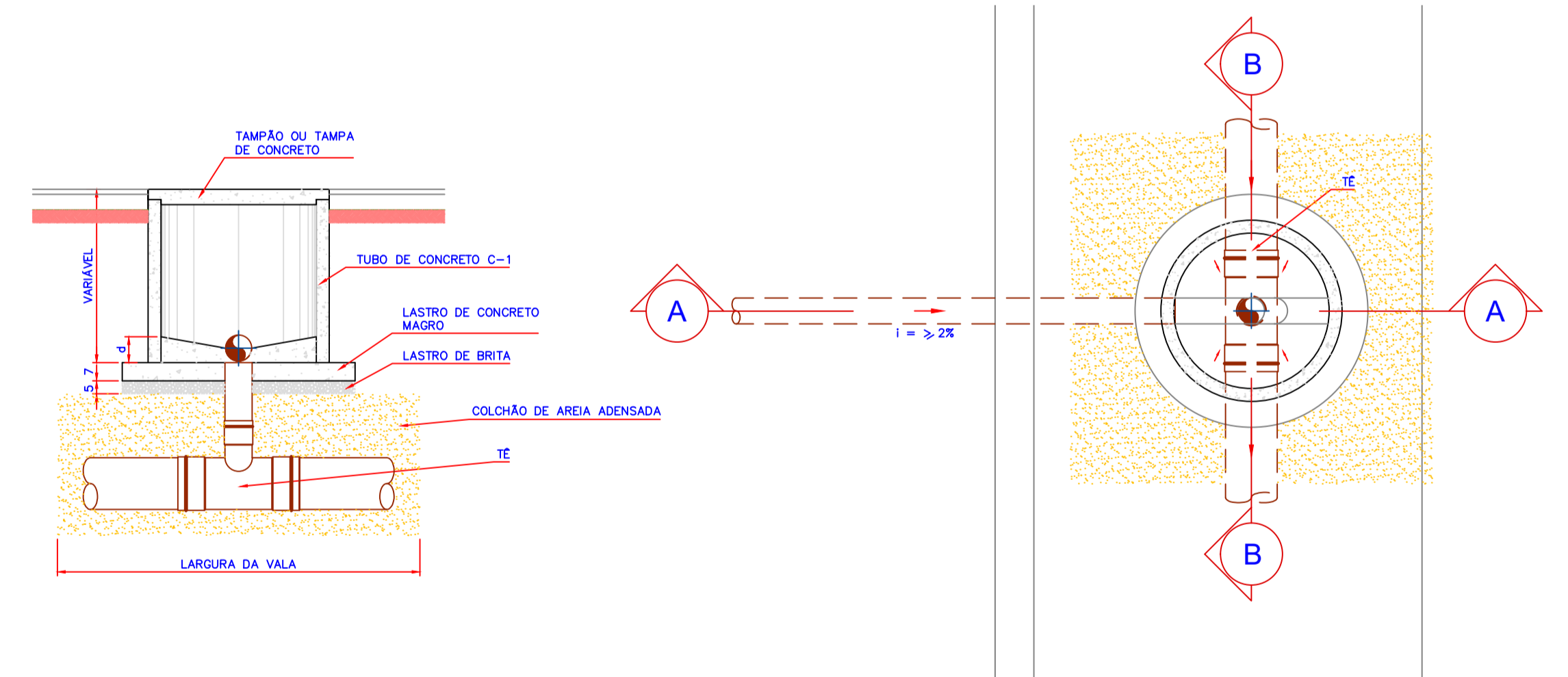
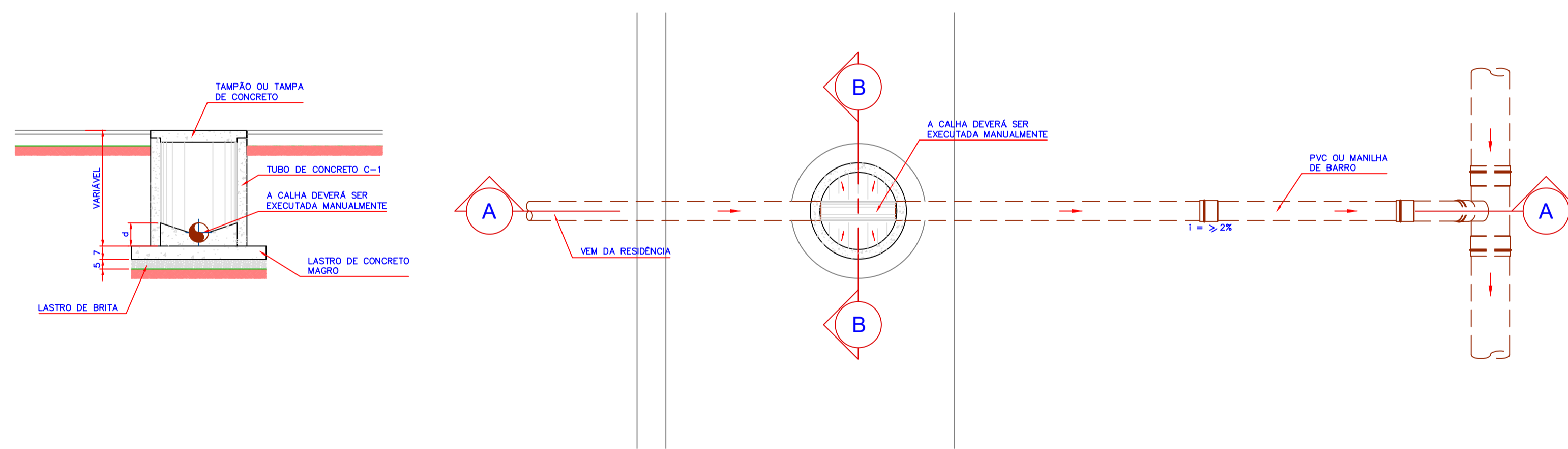
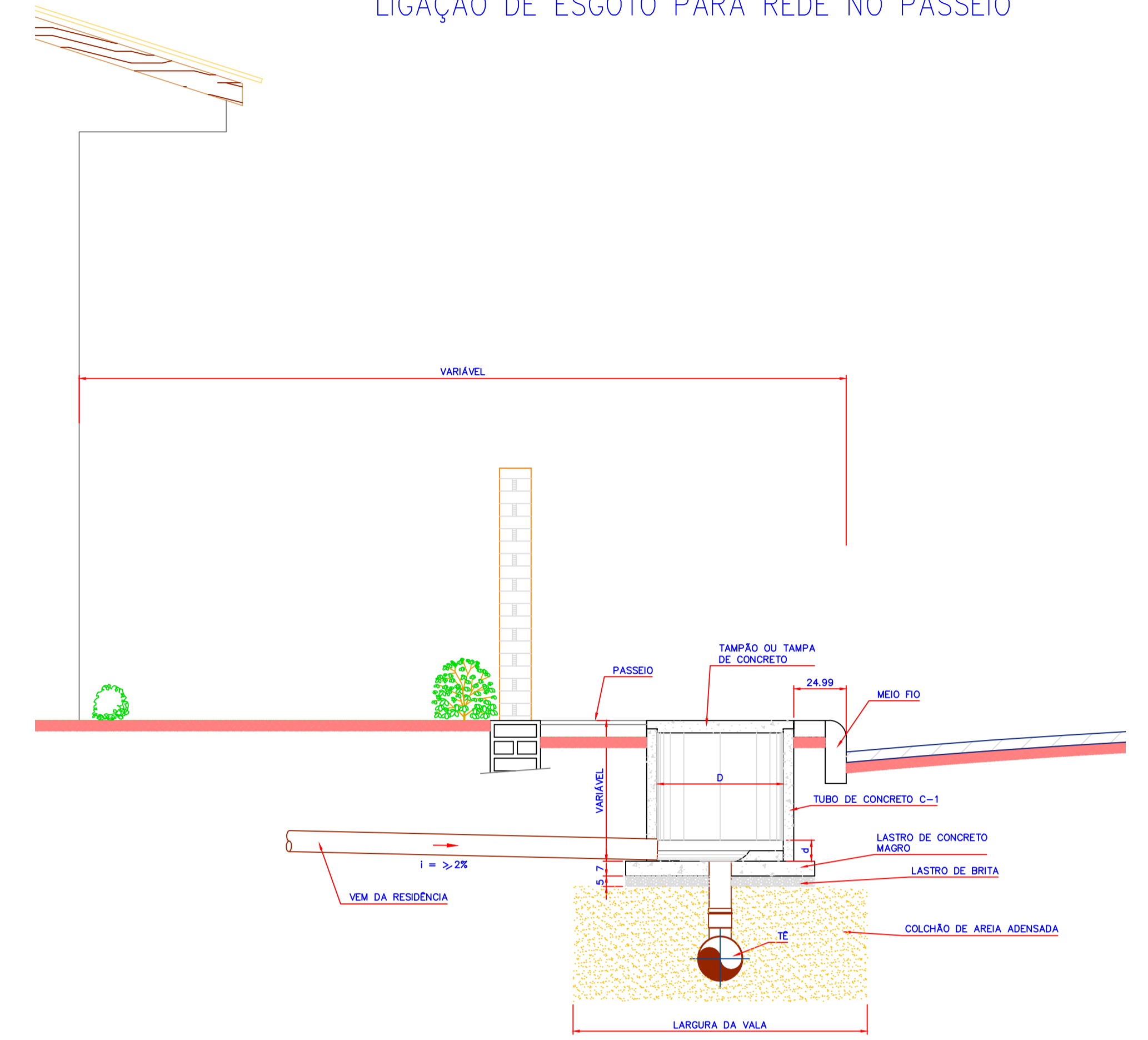


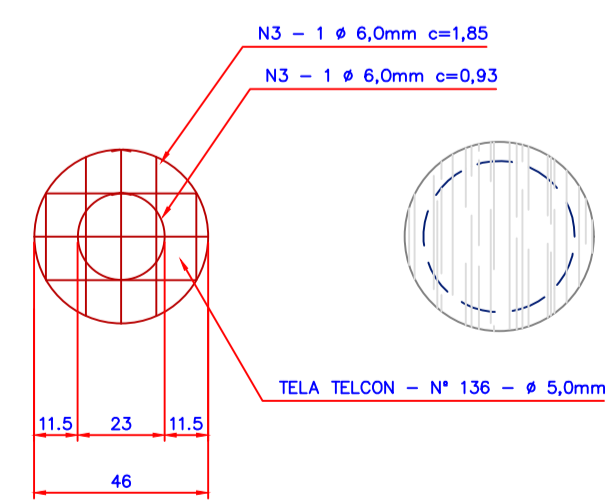
LIGAÇÃO DE ESGOTO PARA REDE NO TERÇO OU NO EIXO DA RUA



LIGAÇÃO DE ESGOTO PARA REDE NO PASSEIO



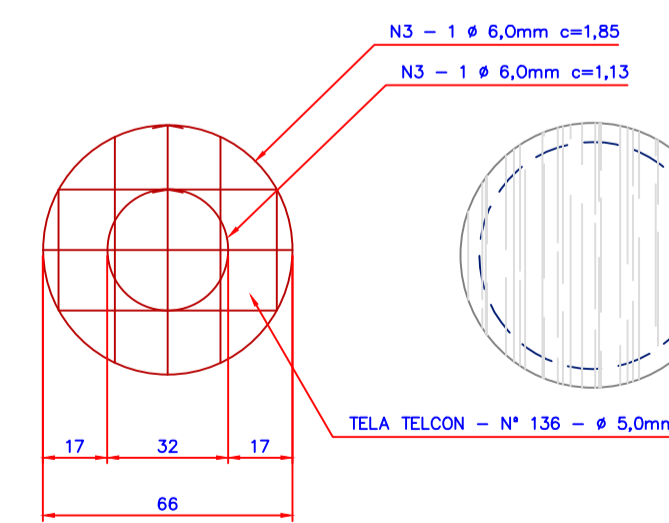
TAMPA DE CONCRETO



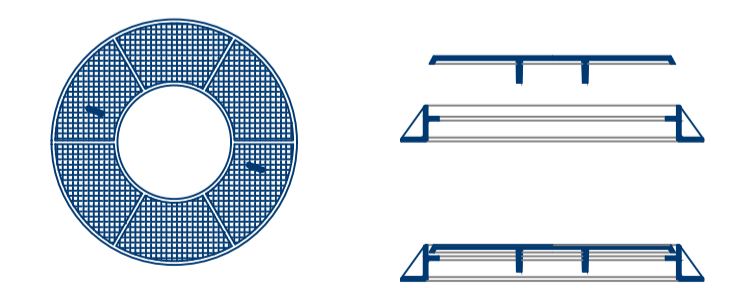
TAMPÃO - F\*F\*



TAMPA DE CONCRETO



TAMPÃO - F\*F\*



TIPOS DE CAIXA DE INSPEÇÃO			
TIPO	diâmetro do caixa (mm)	diâmetro do tampão (mm)	especificação do tampão
RESIDÊNCIA			
PARA CASAS OU EDIFÍCIOS ATÉ 12 ECONOMIAS	D = 400	d = 100	TAMPÃO CLC 50 DN 400 NBR 10160
EDIFÍCIO			
PARA EDIFICAÇÕES COM MAIS DE 12 ECONOMIAS	D = 600	d = 150	TAMPÃO CLC 50 DN 600 NBR 10160

N°	REVISÃO	DATA
A	EMISSÃO INICIAL	MAR/2010
B	REVISÃO	AGO/2020

**ACQUEDUTO**  
Saneamento e Tratamento de Água Ltda.

Prefeitura Municipal de  
**URUPEMA**  
SISTEMA DE URUPEMA  
LOCALIDADE - MUNICÍPIO

PROJETO ARQUITETÔNICO  
**REDE COLETORA**  
DETALHES DAS LIGAÇÕES DOMICILIARES

PROJETO: APV  
ESCALA: INDICADA

VISTOS: TOPOGRAFIA

DESENHO: DATA: AGO/2020  
DATA TOP.

FOLHA N°: **SES-RED-ARQ-ESP-0010-B**