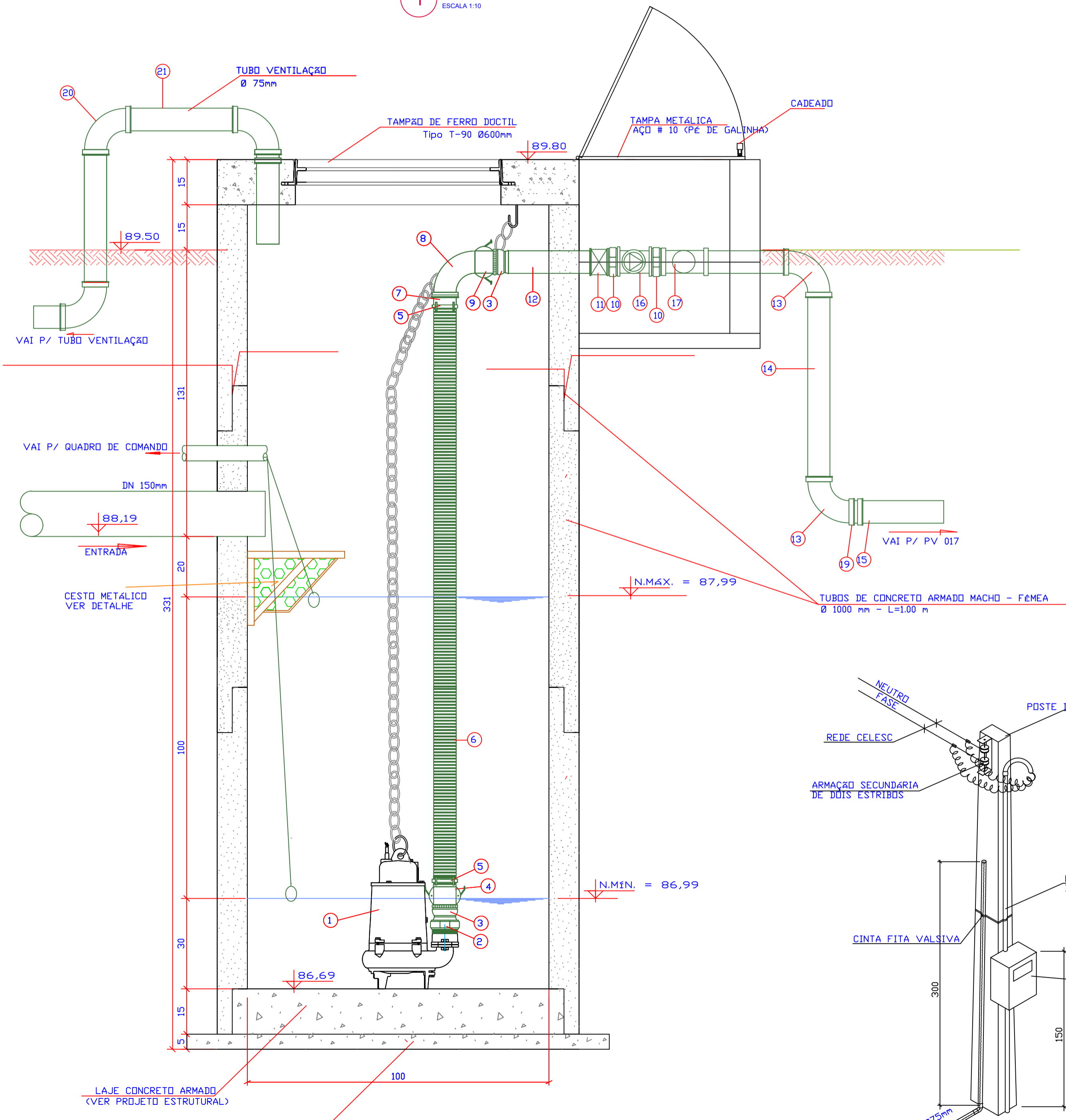


1 PLANTA BAIXA
ESCALA 1:10

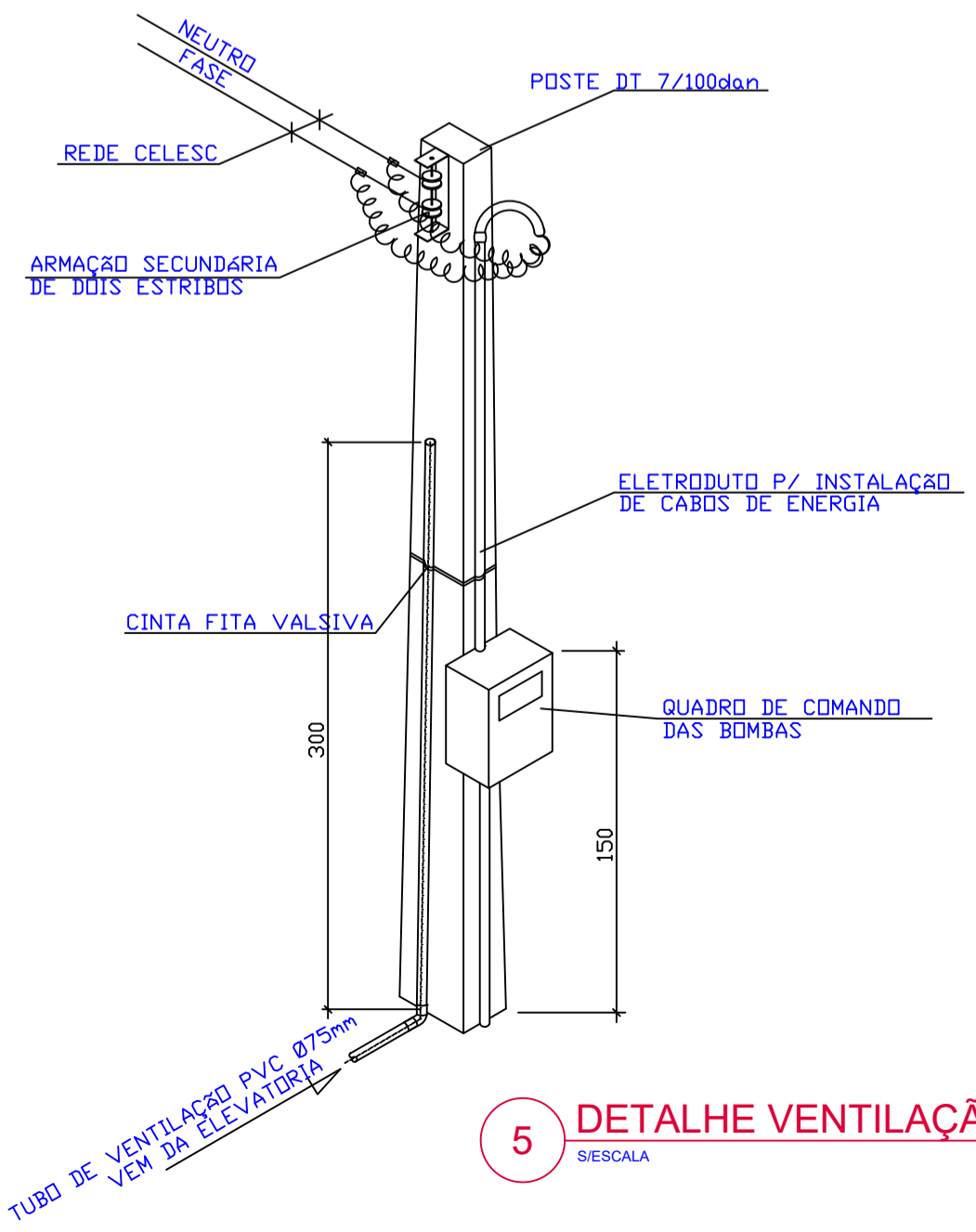
2 PLANTA ALTA
ESCALA 1:10

3 CESTO REMOVÍVEL 30 X 40CM
SESCALA

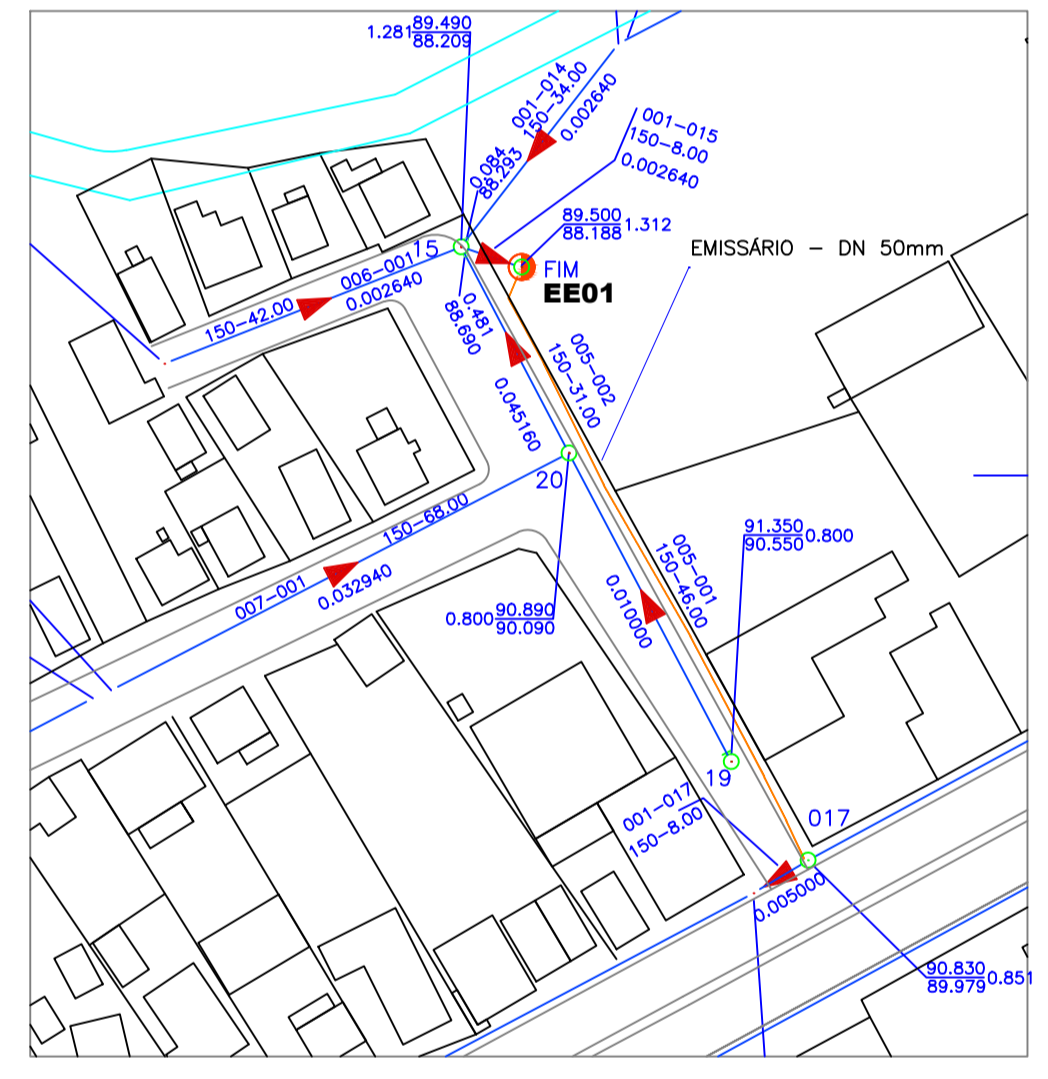
RELAÇÃO DE MATERIAIS			
Nº	ESPECIFICAÇÃO	M.	Q.
1	BOMBA SUBMERSIVEL AMT 4,74m Q = 2,74 m ³ /h Pot. 1,0 cv	-	1
2	NIPLÉ DUPLO DE REDUÇÃO DN 2" x SAÍDA DA BOMBA	F*G*	1
3	ADAPTADOR C/ ROSCA INTERNA (FÊMEA) DN 2"	F*G*	2
4	ACLOPADOR (ENGATE RÁPIDO) C/ TERMINAL P/ MANGOTE DN 2"	F*G*	1
5	BRACEIRA REFORÇADA EM AÇO CARBONO SAE 1010/1020 CDM PARAFUSO E PORCA	-	2
6	MANGOTE FLEXIVEL DN 2"	PVC	1
7	NIPLÉ P/ MANGOTE DN 2"	F*G*	1
8	CURVA MACHO FÊMEA DN 2"	F*G*	1
9	ACLOPADOR (ENGATE RÁPIDO) C/ ROSCA INTERNA (FÊMEA) DN 2"	F*G*	1
10	NIPLÉ DUPLO DN 2"	F*G*	3
11	REGISTRO DE GAVETA DN 2"	F*G*	2
12	TUBO CDM ROSCAS DN 2" x 0,30m	F*G*	2
13	CURVA FÊMEA DN 2"	F*G*	2
14	TUBO CDM ROSCAS DN 2" x 0,60m	F*G*	1
15	TUBO CL 12 JE DN 50 - EXTENSÃO EM METROS	PVC	87
16	VALVULA DE RETENÇÃO RÁPIDA (WAFER) Ø2"	F*G*	1
17	TE Ø2"	F*G*	1
18	TAMPA EM FERRO DUCTIL Ø60cm	FD	1
19	ADAPTADOR PVC ROSCA/ BOLSA DN 2" x 50 mm	AÇO	1
20	CURVA 90° PVC PBA DN 75	PVC	3
21	TUBO PVC PBA 12 JE DN 65/DE 75 mm - BARRA DE 6,00 M	PVC	2



4 CORTE A A
ESCALA 1:10



5 DETALHE VENTILAÇÃO
SESCALA



6 PLANTA SITUAÇÃO EE-01
SESCALA

Nº	REVISÃO	DATA
A	EMIÇÃO INICIAL	MAR/2010
B	REVISÃO	FEV/2013
C	REVISÃO	AGO/2020

ACQUEDUTO
 Saneamento e Tratamento de Água Ltda.

PREFEITURA MUNICIPAL DE URUPEMA
S.E.S. DE URUPEMA
 LOCALIDADE - MUNICÍPIO
URUPEMA
 PROJETO ARQUITETÔNICO
ESTAÇÃO ELEVATÓRIA - EE-01
PLANTA BAIXA, DETALHES E CORTES

PROJETO: SES-RED-ELE-ARQ-0010-C
 VISTOS: _____
 DESENHO: _____
 DATA: AGO/2020
 ESCALA: _____
 TOPOGRAFIA: _____
 DATA TOP.: _____
 FOLHA Nº: _____