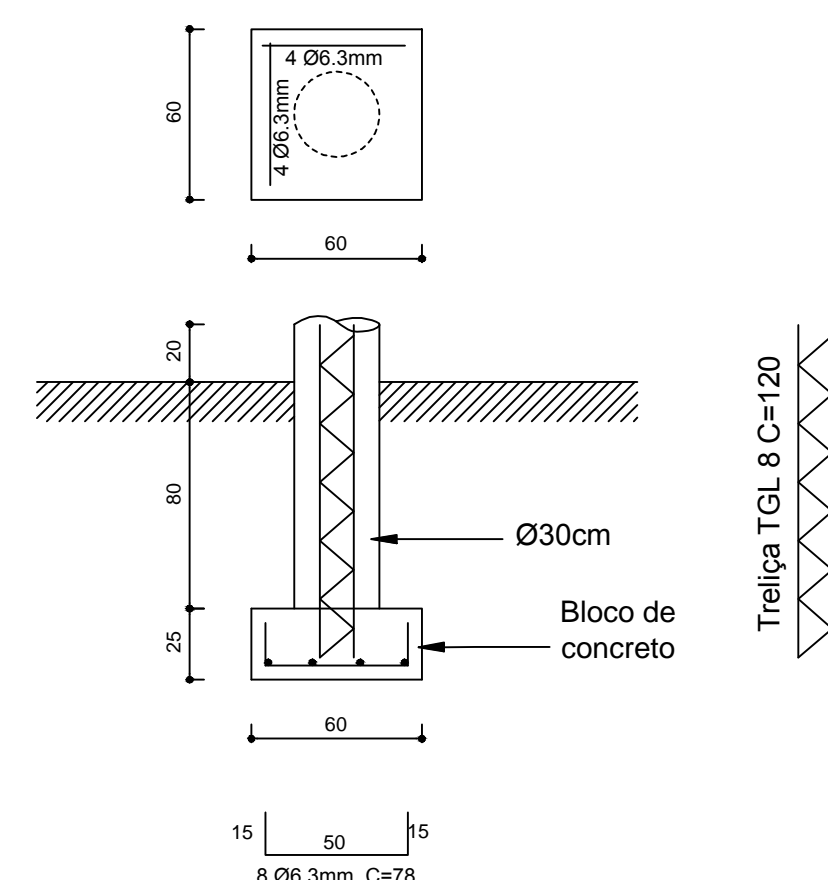
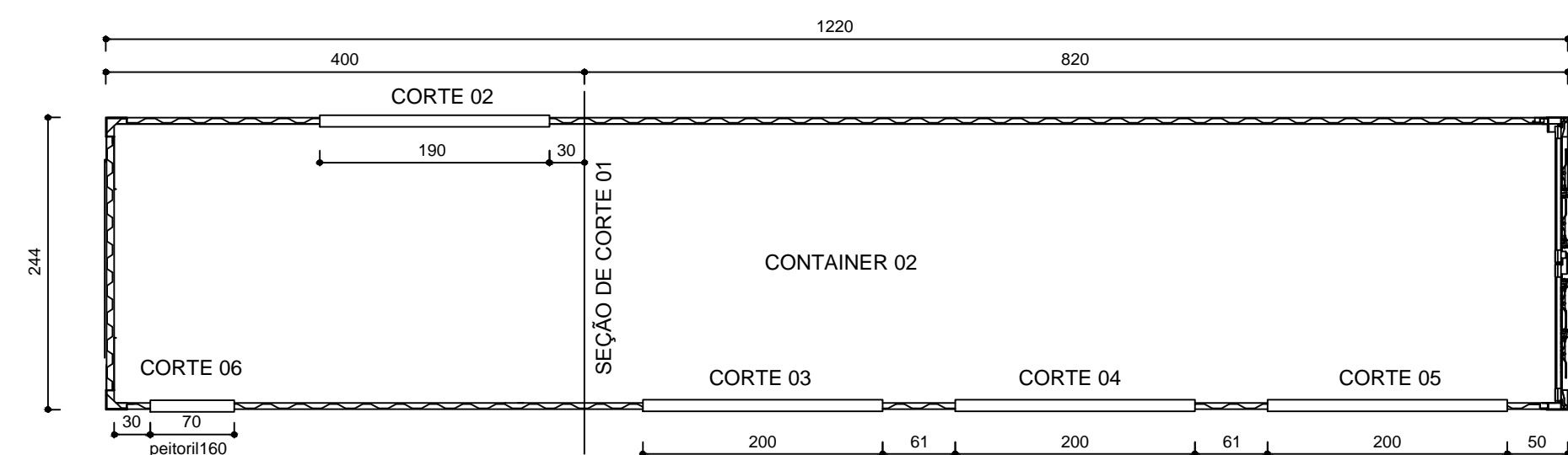
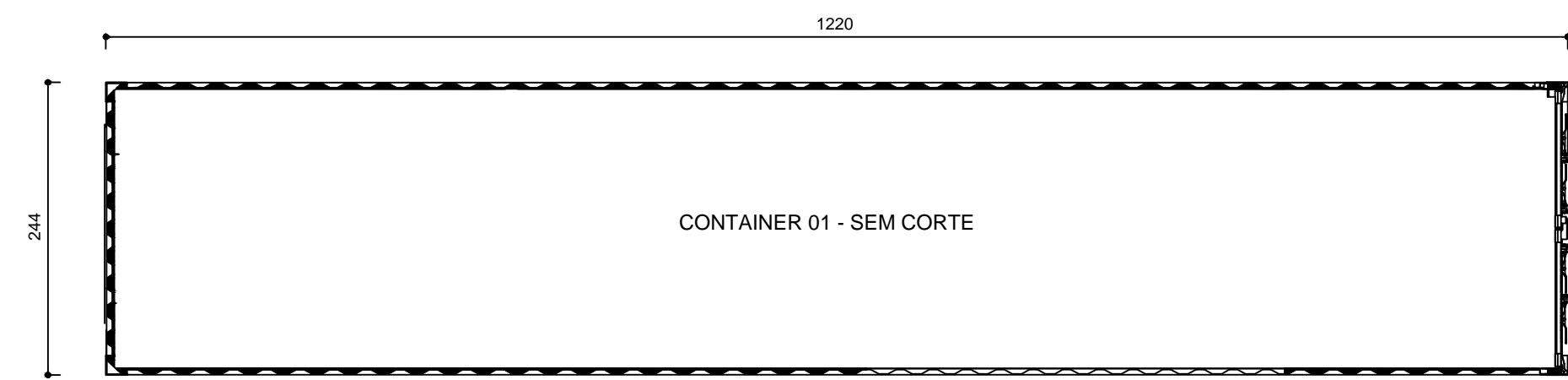


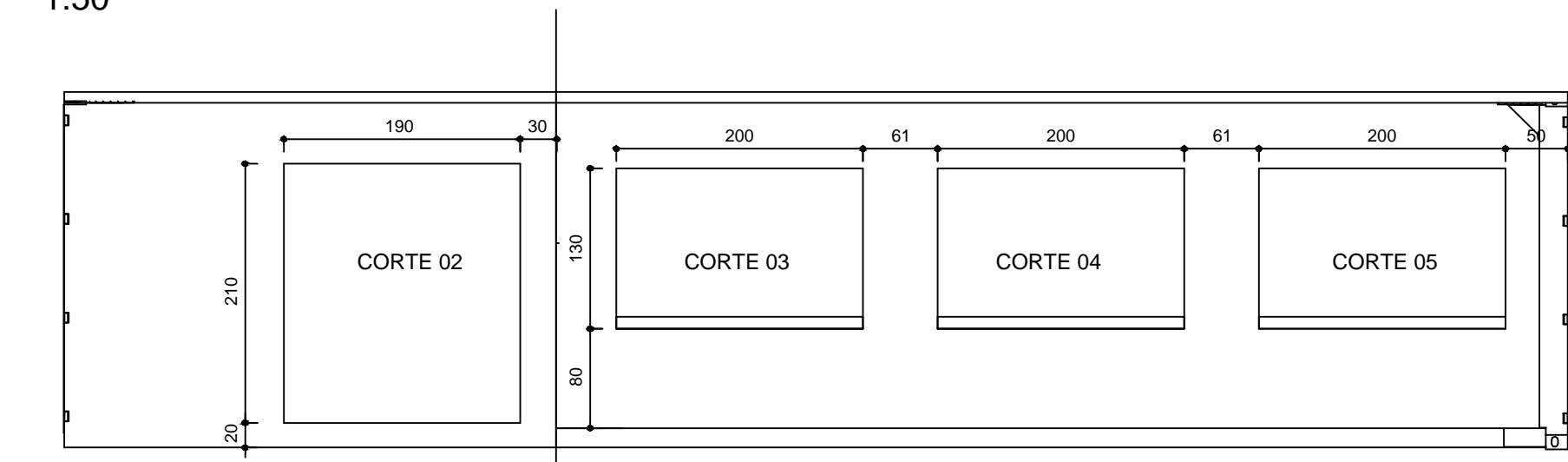
LOCAÇÃO DE BLOCOS
1:50



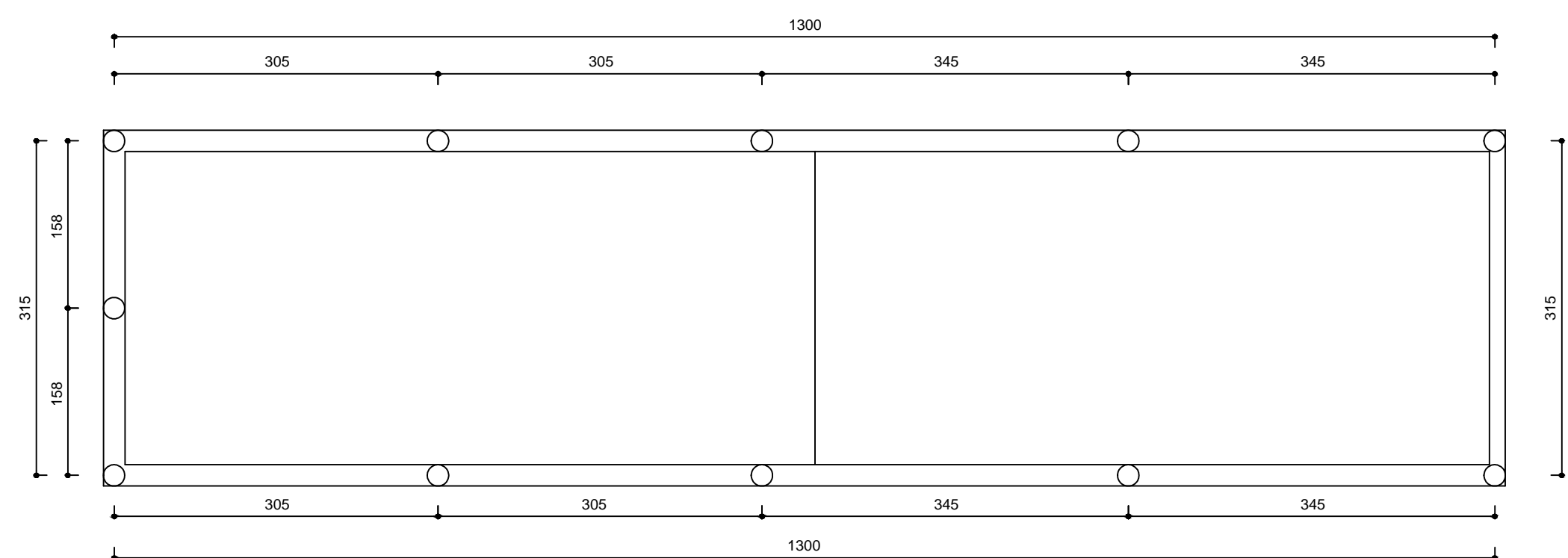
- 10 Ø8.0mm
- 8 Ø6.3mm
- 23 trélicas TGL 8
- 14 tubos de concreto Ø30cm c/ 1,0m
- 6,70m² concreto 18 MPa
- 150 blocos de concreto e=20cm
- 34 blocos de concreto e=10cm



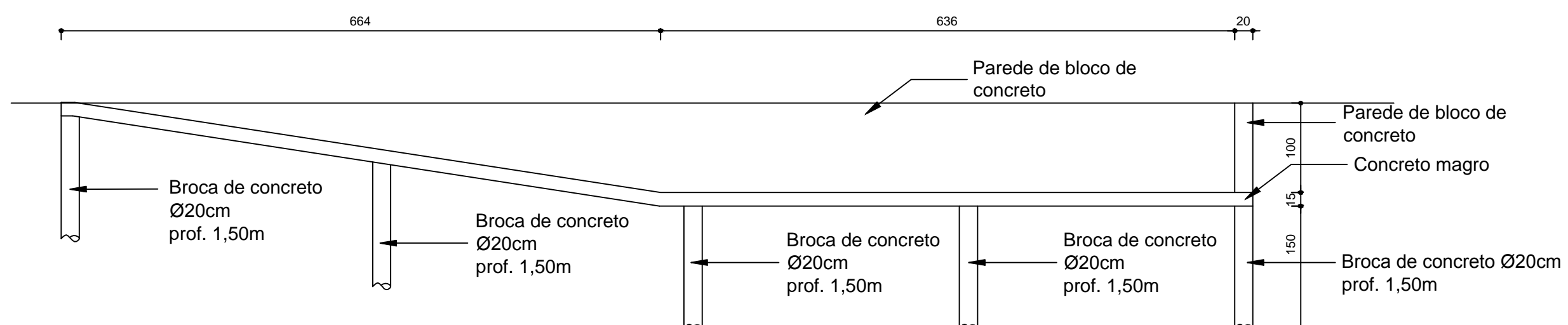
PLANTA BAIXA
1:50




VISTA
1:50



PLANTA BAIXA TRANSBORDO
1:50



AMURES-CISAMA  ASSOCIAÇÃO DE MUNICÍPIOS DA REGIÃO SERRANA	
PREFEITURA MUNICIPAL DE PALMEIRA	
04	
ASSESSORIA TÉCNICA	OBRA :
PROJETO: KATYNARA GOEDERT	Projeto Estrutural ECOPONTO
PREFEITO: Luiz Carlos Xavier	Planta Baixa Calculos Detalhes
DESENHO : Larissa Oliveira	Escala: Indicada
	DATA: abril/2020